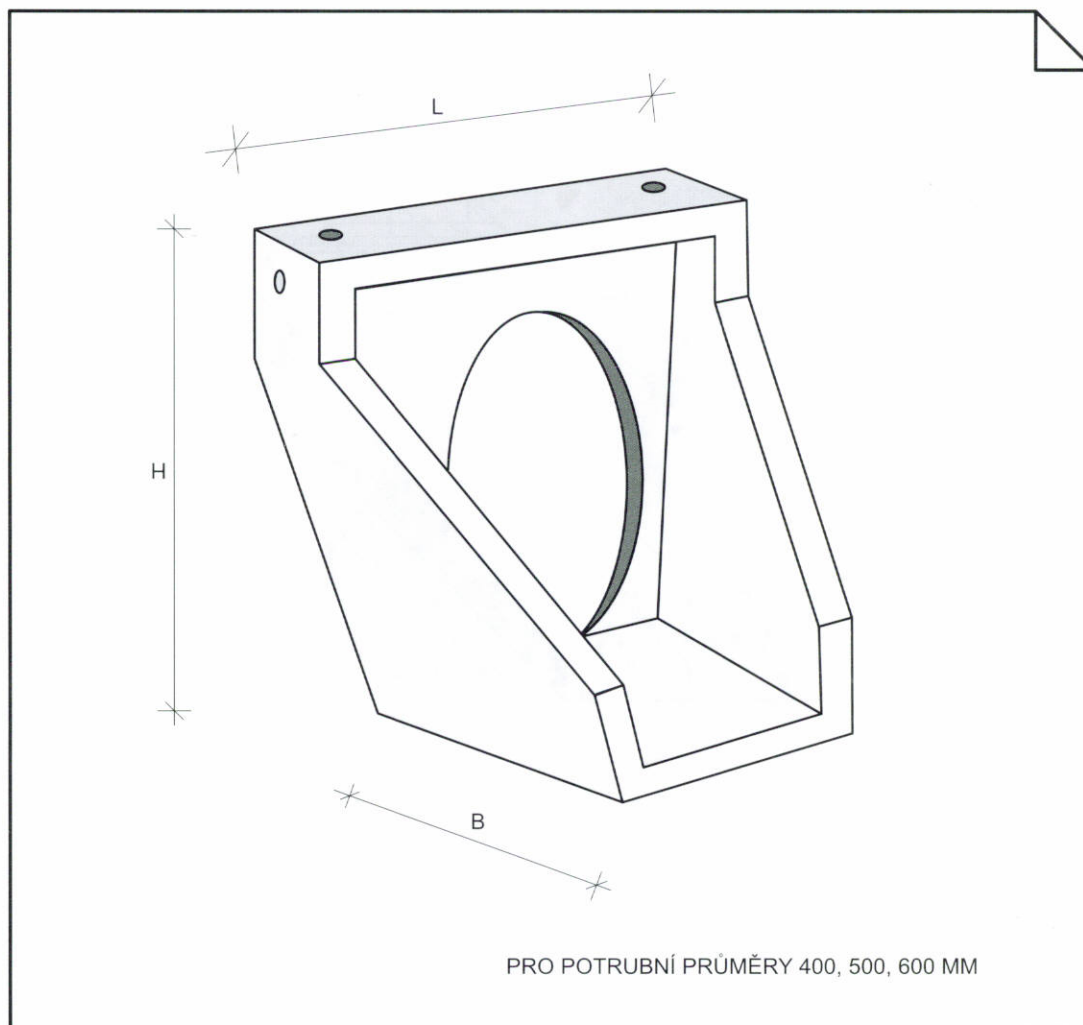


## ČELO PROPUSTKU



OZNAČENÍ PRVKU	ROZMĚRY ( mm )			OBJEM ( m <sup>3</sup> )	HMOTNOST ( t )
	H	L	B		
ČELO PROPUSTKU	1100	1500	1000	0,78	1,794