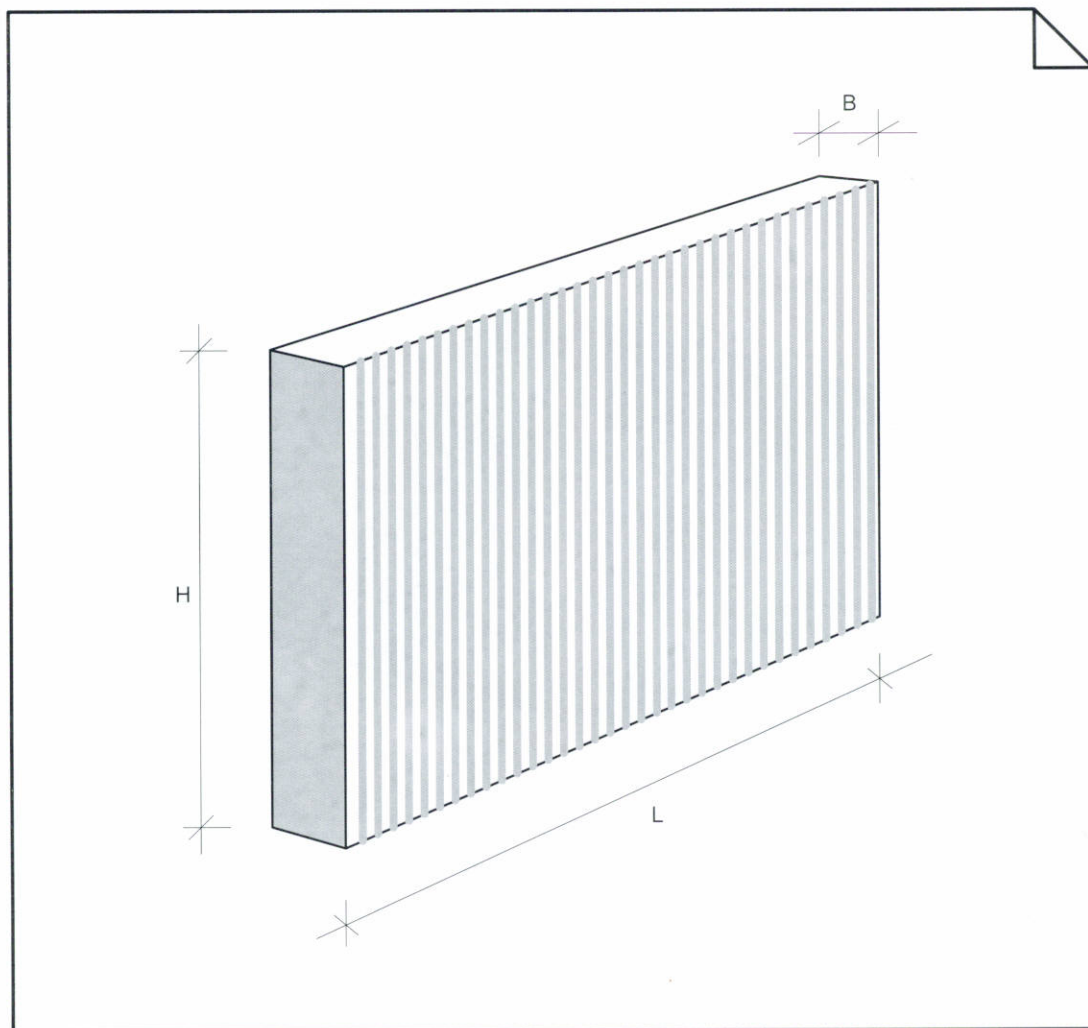


PROTIHLUKOVÉ STĚNY ODRAZOVÉ



OZNAČENÍ PRVKU	ROZMĚRY (mm)		
	L	B	H
PS 357/239	3570	120	2390