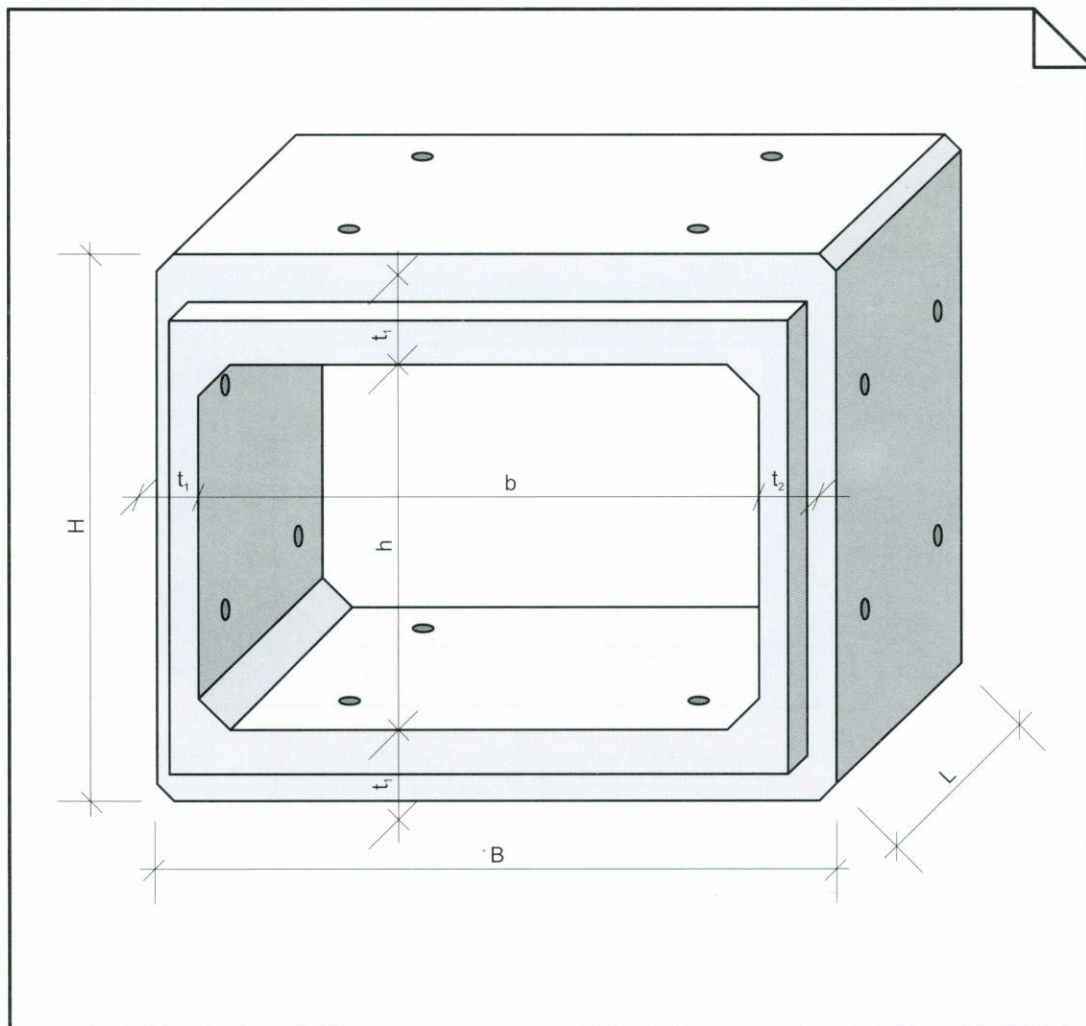


RÁMY IZM



	OZNAČENÍ	ROZMĚRY							OBJEM (m ³)	HMOTNOST (t)
		B	H	L	t ₁	t ₂	b	h		
STŘEDNÍ	IZM 2/1,5 - 6	2400	2100	SKLADEBNÁ DL 1000	300	200	2000	1500	2,064	5,37
	IZM 2/1,5 - 12									