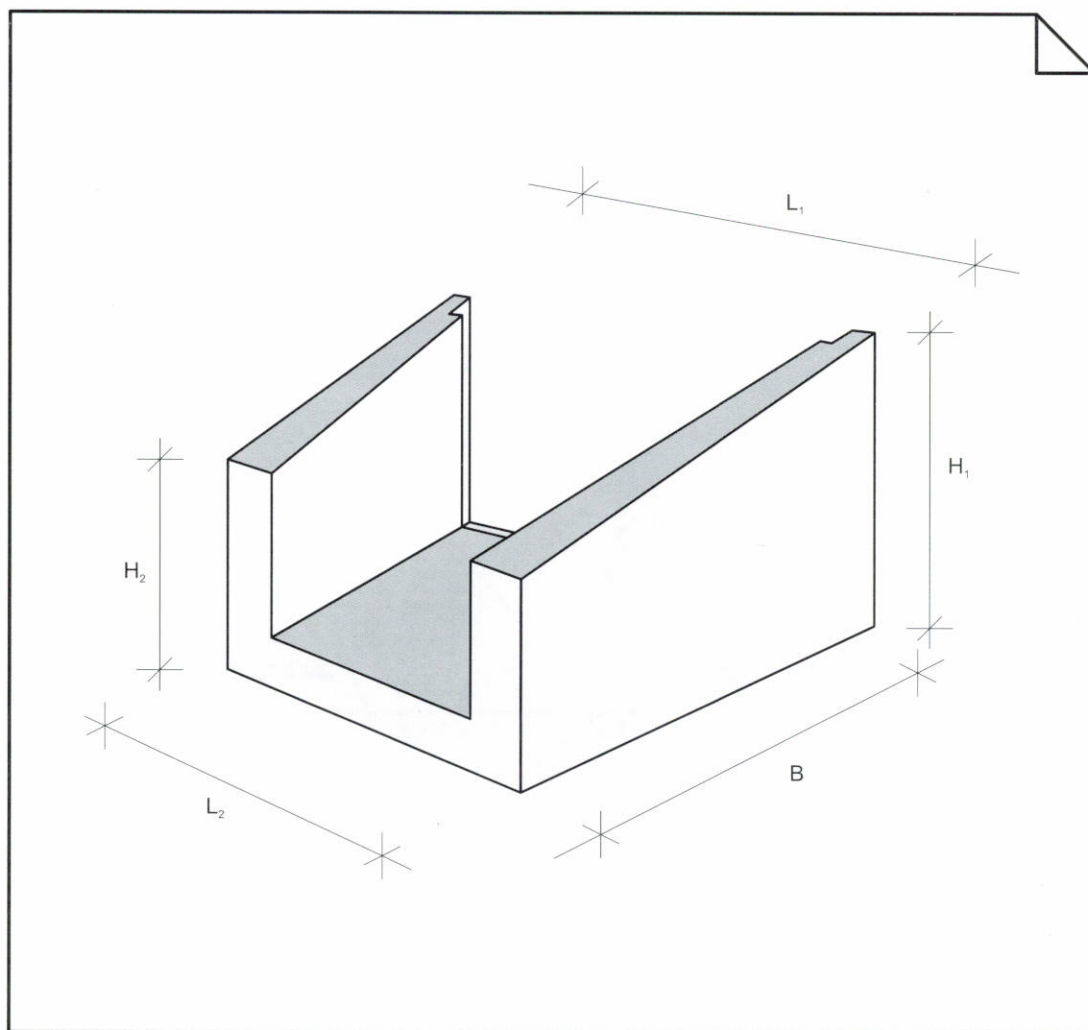


# SPÁDIŠTĚ



OZNAČENÍ PRVKU	ROZMĚRY ( mm )					OBJEM ( m <sup>3</sup> )	HMOTNOST ( t )
	H <sub>1</sub>	H <sub>2</sub>	L <sub>1</sub>	L <sub>2</sub>	B		
SPÁDIŠTĚ	400	330	780	620	600	0,054	0,124